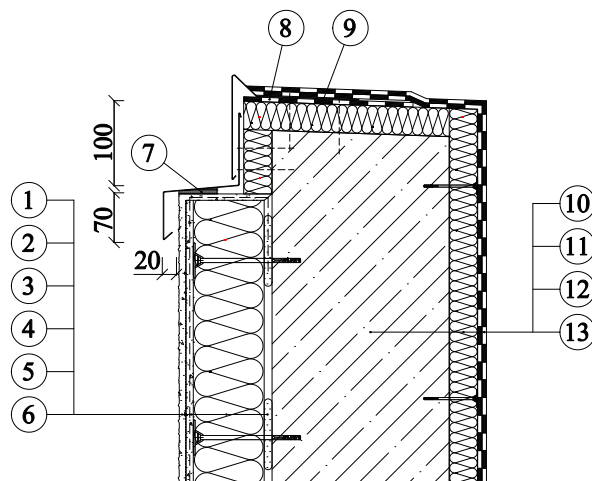


H. Technické detaily

H.6 Detaily u ploché střechy

H.6.3 Řešení úpravy atiky



- 1 Baumit StarContact
- 2 Baumit EPS-F
- 3 Baumit StarContact
- 4 Baumit StarTex
- 5 Baumit UniPrimer
- 6 Baumit NanoporTop
- 7 Těsnící páska

- 8 Asfaltový pás
- 9 Oplechování
- 10 Átika
- 11 Baumit EPS-F kotvený
- 12 Podkladní asfaltový pás
- 13 Horní asfaltový pás